

# AIR HOCKEY SOBREMESA

## TABLETOP AIR HOCKEY

Requiere 8 pilas LR06 (no incluidas)

### Advertencia sobre pilas

- 1 No mezcle baterías viejas y nuevas.
- 2 No mezcle baterías alcalinas, estándar (de carbono-zinc) o recargables (níquel-cadmio).
- 3 Para evitar fugas o explosiones, no ponga las pilas en el fuego.
- 4 Retire las pilas si no va a usar el juguete durante un largo periodo de tiempo.
- 5 Limpie los contactos de seguridad antes de instalar las pilas.

Se requiere un destornillador estrella para el montaje (no incluido).

¡ADVERTENCIA! Este producto requiere montaje por parte de un adulto.

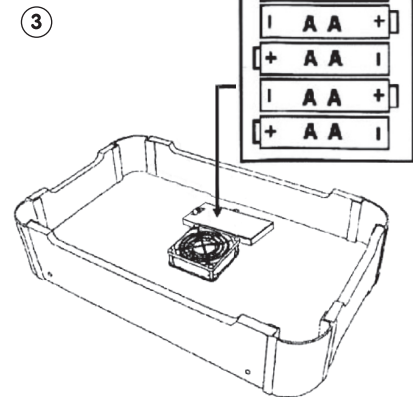
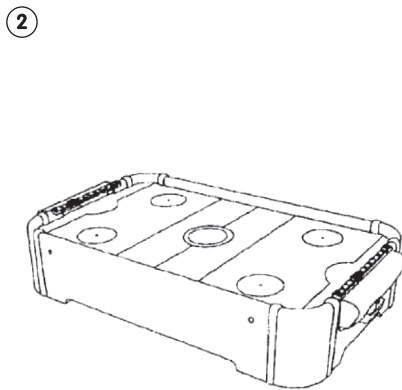
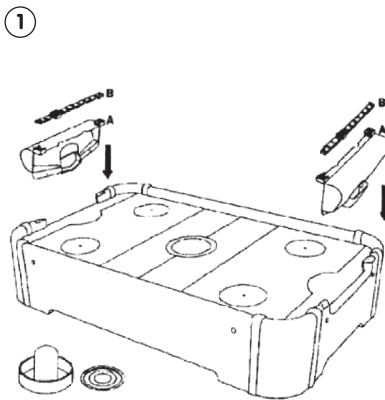
8 x AA batteries (not included)

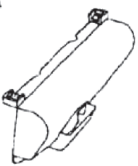
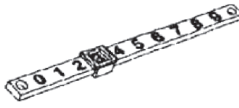

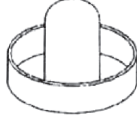
### Battery warnings

- 1 Do not mix old and new batteries.
- 2 Do not mix alkaline, standard (carbon-zinc) or rechargeable batteries (nickel cadmium) batteries).
- 3 To avoid leakage or explosion, do not put batteries in fire.
- 4 Remove the batteries if products left unused for long periods of time.
- 5 Clean the safety contacts prior to battery installation.

Phillips head screwdriver also needed for assembly (not included).

WARNING! This product is intended to be assembled by an adult.



<b>A</b>  <b>2PCS</b>	<b>B</b>  <b>2PCS</b>	<b>D</b>  <b>2PCS</b>	<b>E</b>  <b>2PCS</b>
--	---	--	--



ref. TPWANOKQBZB